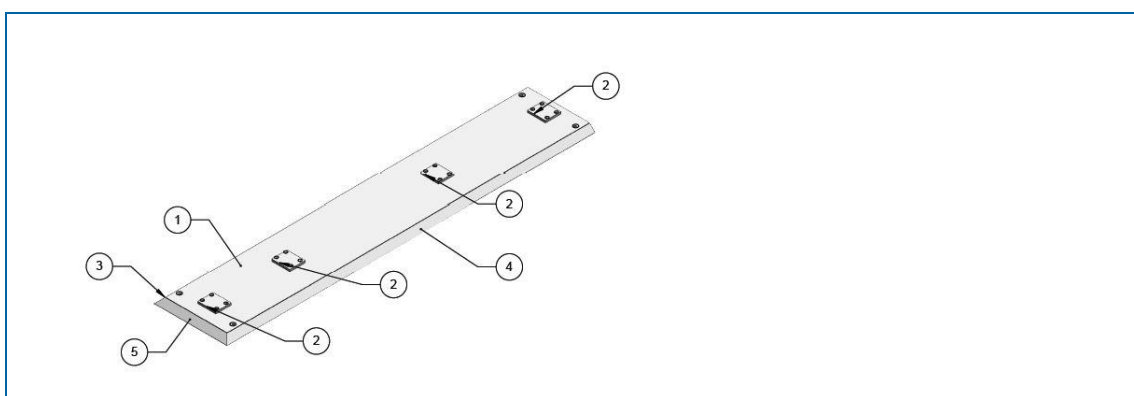
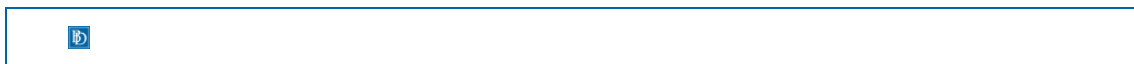


NRF-nr.	Artikkelnavn
	Stålplate til SMA T2



Produktbeskrivelse

Stål plate beregnet for endeterminal SMA T2

Fysiske data

Vekt: 1028,00 kg Lengde: 3590,00 mm



Volum: 15,50 dm³ Bredde: 720,00 mm

Høyde: 60,00 mm

 Galvanisert



Teknisk beskrivelse

-  Galvanisert stålplate med forsenkede kanter
-  Hull og fester for endeterminale T2

Vedlikeholdsinstruks

Intet vedlikehold er påkrevd for dette produkt

Tilhørende produkter

NRF-nr.	Artikkelnavn
9723989	Endeterminale SMA T2