



CE-sertifisert  
Patentert  
Galvanisert  
Stål/betong



Tillatelsesbeslutning av det  
svenske Trafikverket i T2 og T3

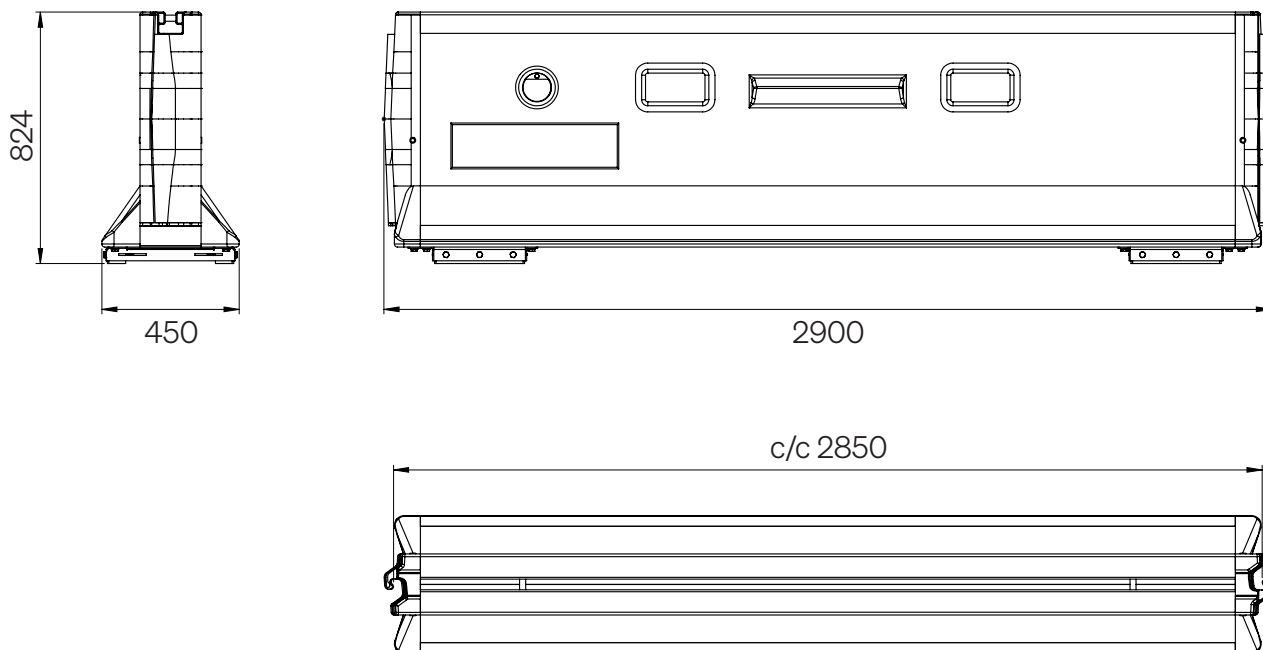
## SVEA sikringssystem

SVEA WXS 2,85 inngår i et produktsystem for midlertidig bruk og er primært ment som langsgående beskyttelse.

Sikringen er kollisjonstestet i henhold til standarden SS-EN 1317-2 i kapasitetsklasse T2, T3 og N2.

Vi har lagt stort fokus på rask og sikker montering, korte oppstillingslengder og eliminering av forankringsbehov.

## Mål



## Monteringsanvisning

Det behøves ingen ekstern låsing for å koble sammen sikringene. Endekoblingenes geometrier er nemlig designet med kroker som griper inn i hverandre.

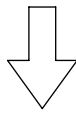
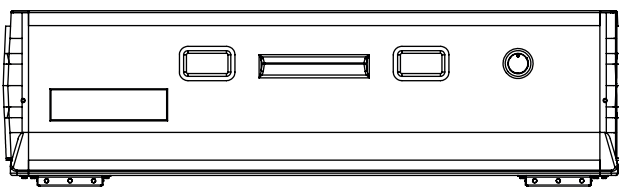
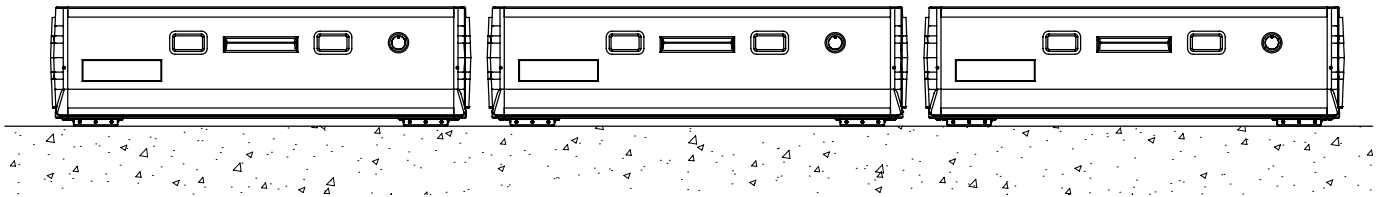
Endekoblingene er fasede. Det tillater vinkling, men fungerer også som styring ved montering. Sikringene løftes på plass vertikalt ved hjelp av en av de metodene som er beskrevet i avsnittet "Sikre løft".

Begge koblingsendene på sikringene er symmetriske og derfor kan man bygge i valgfri retning. Det innebærer også at det ved behov er mulig å fjerne en del av oppstillingen av sikringer. Det er altså et veldig fleksibelt system.

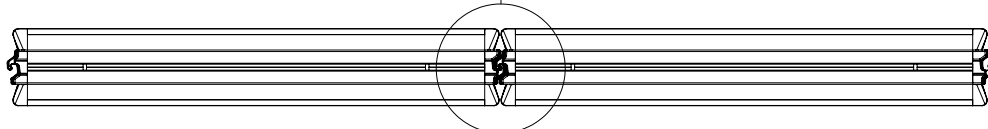
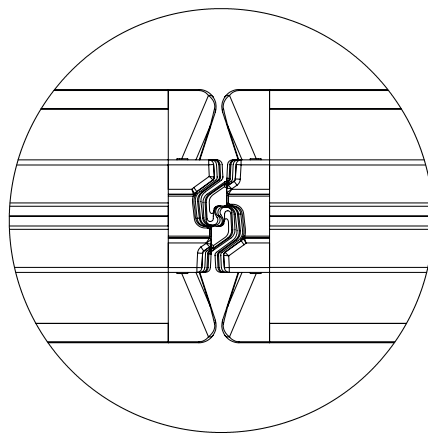
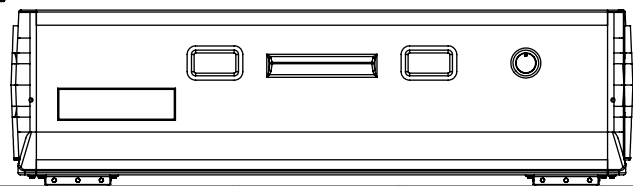
Sikringen er beregnet å bruke helt frittstående uten forankring.

Alle deler av sikringen må være sammenkoblede for at monteringen skal bli godkjent.

## Monteringsinstruksjon



**Klemfare!**

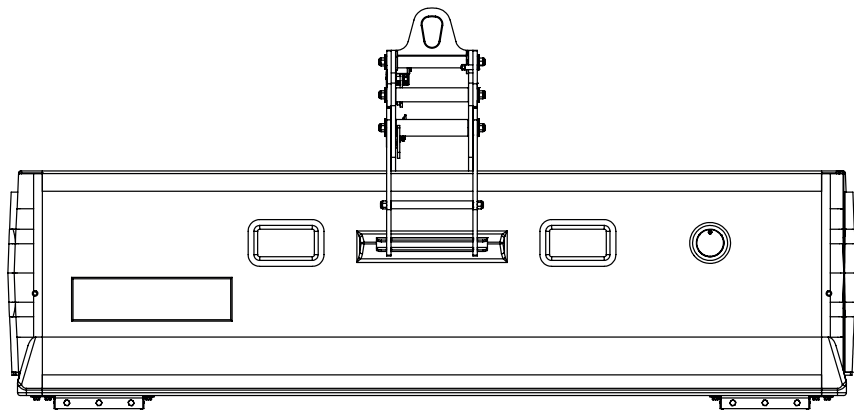
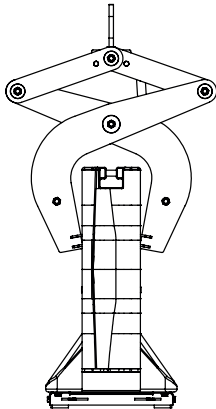


## Sikre løft

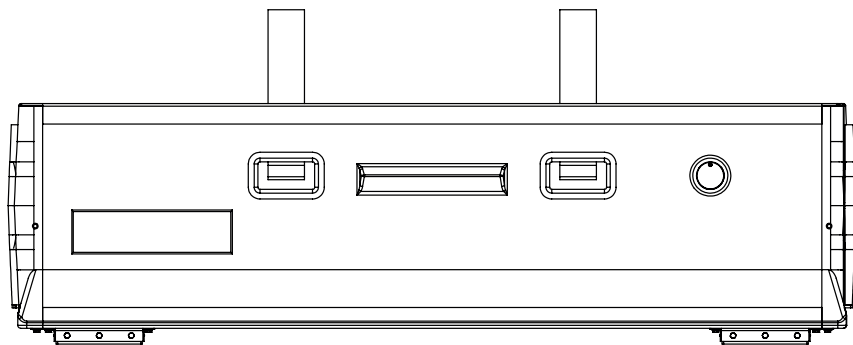
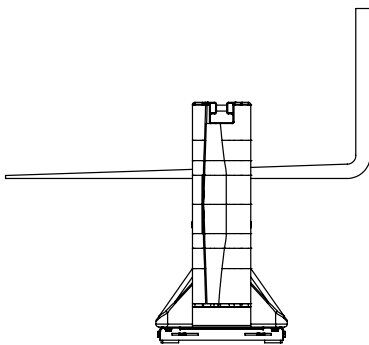


- Bruk bare anbefalte løfteverktøy.
- Utvis forsiktighet med tanke på klemfare.
- Kontroller at sikringen er fri, ikke fastfrosset eller blokkert. Dette for å unngå å overbelaste løfteverktøyene.
- Løft aldri flere sammenkoblede sikringer.
- Kontroller at løftegafler og gaffelhull er frie for snø og is.
- Kontroller at påkrevd dokumentasjon for valgt løfteverktøy er tilgjengelig og at instruksjonene følges.

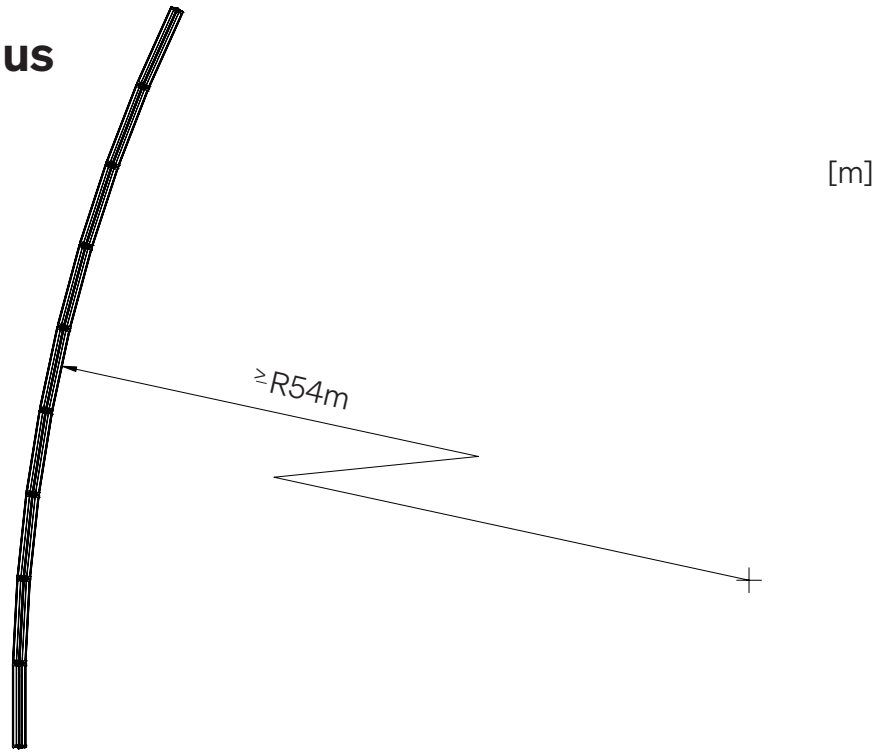
## Løftesaks



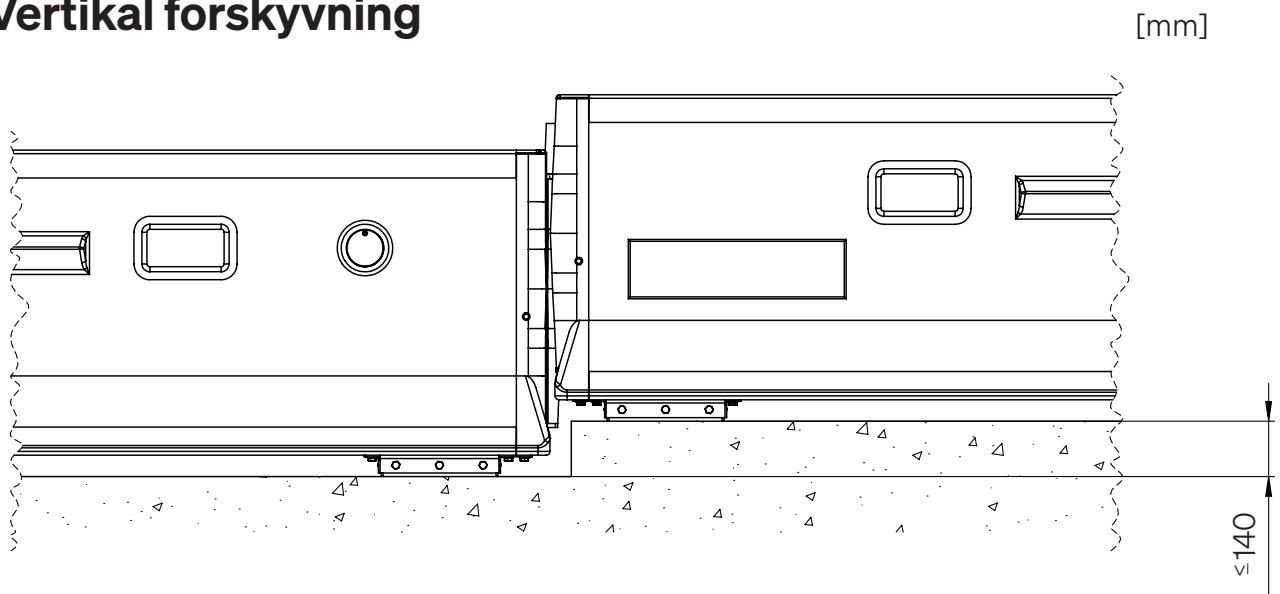
## Gaffelløft



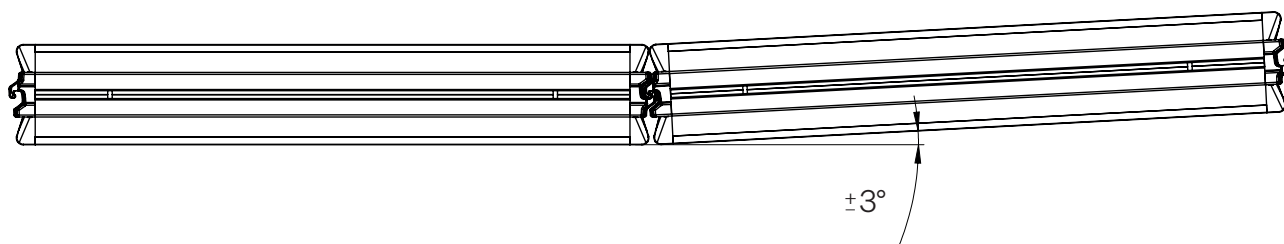
## Monteringsradius



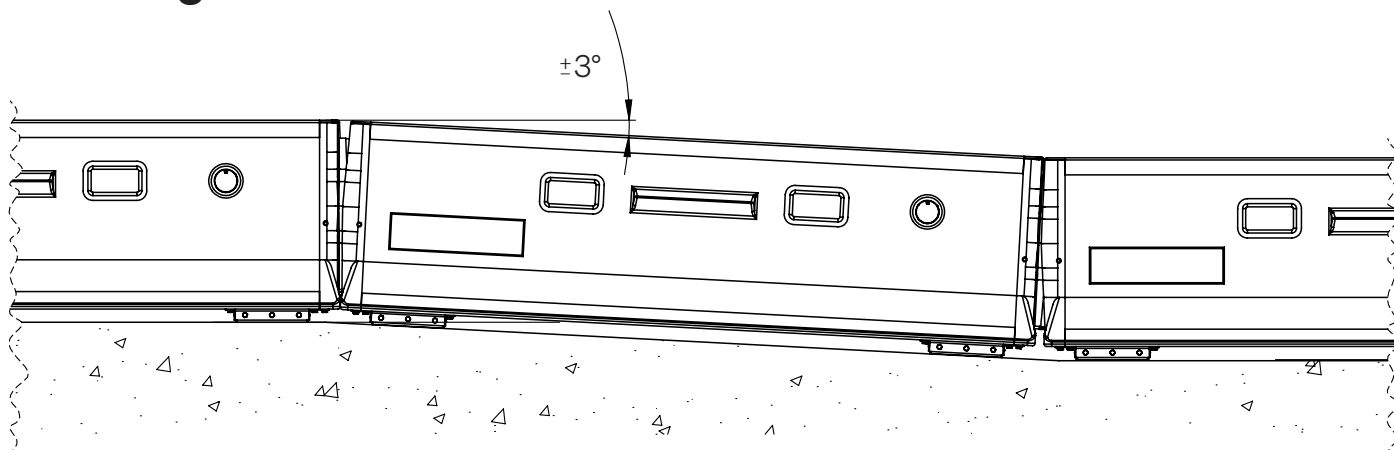
## Vertikal forskyvning



## Vinkling – side



## Vinkling – nivå



## Data for sikringen

Ytelsestallene gjelder for asfaltunderlag i samsvar med SS-EN 1317-2.

<b>Kapasitetsklasse ifølge SS-EN 1317</b>	<b>T2</b>
Sikringens lengde	2,85 m
Arbeidsbreddeklasse/Arbeidsbreddemål	W2 / 0,8 m
Dynamisk defleksjon	0,3 m
ASI (Acceleration Severity Index)	0,7
THIV (Theoretical Head Injury Velocity)	17 km/t
Skaderisikoklasse	A (lavest skaderisiko)
Minste installasjonslengde	22,8 m (8 stk.)
Minste oppstillingslengde før/etter arbeidssone	8,55 m
Enhetsvekt/oppstillingsvekt	1 280/10 240 kg

<b>Kapasitetsklasse ifølge SS-EN 1317</b>	<b>T3</b>
Sikringens lengde	2,85 m
Arbeidsbreddeklasse/Arbeidsbreddemål	W3 / 1,0 m
Dynamisk defleksjon	0,5 m
ASI (Acceleration Severity Index)	0,4
THIV (Theoretical Head Injury Velocity)	11 km/t
Skaderisikoklasse	A (lavest skaderisiko)
Minste installasjonslengde	28,5 m (10 stk.)
Minste oppstillingslengde før/etter arbeidssone	8,55 m
Enhetsvekt/oppstillingsvekt	1 280/12 800 kg

## Data for sikringen

Ytelsestallene gjelder for asfaltunderlag i samsvar med SS-EN 1317-2.

<b>Kapasitetsklasse N2 SVEA 2,85</b>	<b>N2</b>
Sikringens lengde	2,85 m
Arbeidsbreddeklasse/Arbeidsbreddemål	W5 / 1,7 m
Dynamisk defleksjon	1,1 m
ASI (Acceleration Severity Index)	1,5
THIV (Theoretical Head Injury Velocity)	26 km/t
Skaderisikoklasse	C
Minste installasjonslengde	34,2
Minste oppstillingslengde før/etter arbeidssone	11,4 m
Enhetsvekt/oppstillingsvekt	1 280/15 360 kg

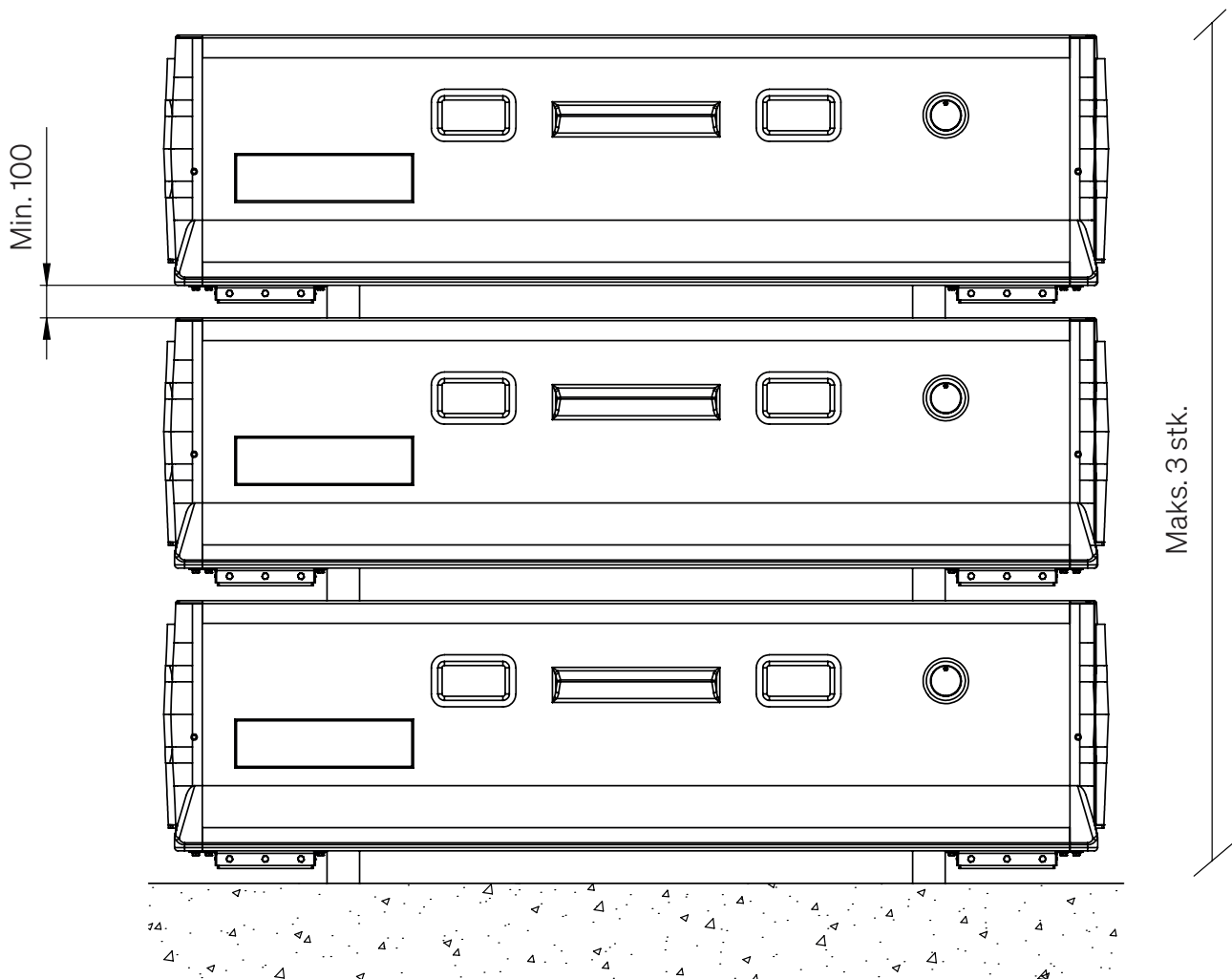
<b>Kapasitetsklasse N2 SVEA 2,85 inkl. SoundPanel + Toppnett</b>	<b>N2</b>
Sikringens lengde	2,85 m
Arbeidsbreddeklasse/Arbeidsbreddemål	W4 / 1,3 m
Dynamisk defleksjon	0,9 m
ASI (Acceleration Severity Index)	1,5
THIV (Theoretical Head Injury Velocity)	26 km/t
Skaderisikoklasse	C
Minste installasjonslengde	34,2
Minste oppstillingslengde før/etter arbeidssone	11,4 m
Enhetsvekt/oppstillingsvekt	1 280/15 360 kg



## Sikker lagerhåndtering

### Ved stabling av sikringer oppå hverandre må følgende oppfylles:

- For å unngå komprimering av gummiføttene under langvarig høy belastning må ethvert lager strøs med trevirke eller lignende.
- Det må ikke stables mer enn 3 sikringer i høyden.
- Sørg for at underlaget har tilstrekkelig bæreevne og at oppstillingsflaten er så horisontal og jevn som mulig.



## Sjekkliste

### Sørg for at:

- Komplette og oppdaterte dokumentasjoner er tilgjengelige
- Påkrevd verneutstyr brukes
- Risikovurdering utføres før montering
- Bare anbefalte løfteverktøy brukes
- Bare uskadde produkter brukes
- Monteringsattest fylles ut av autorisert montør og godkjennes av oppdragsgiveren ved oppstilling på offentlig vei

## Inspeksjon

### Før hver bruk anbefales det en enklere kontroll:

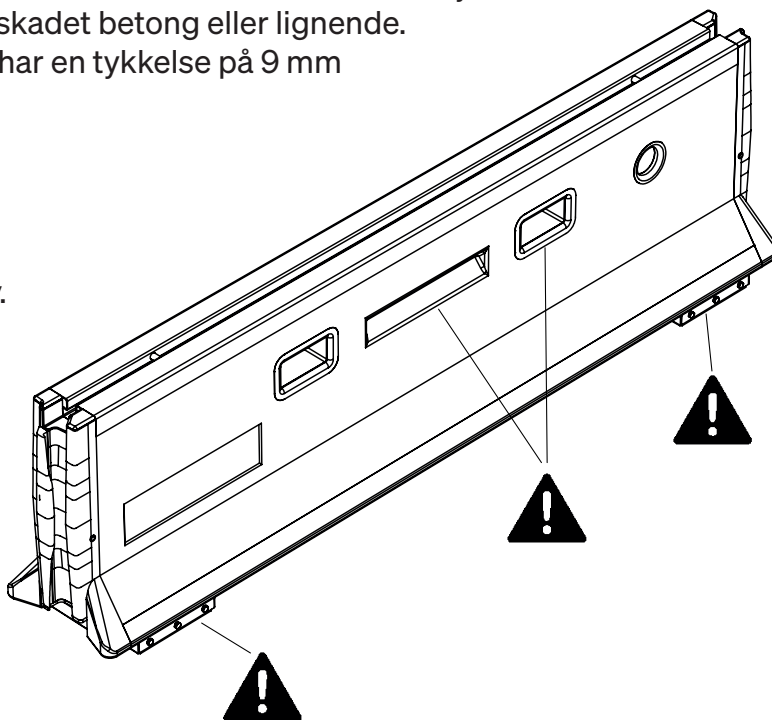
- Visuell inspeksjon av synlige skader på sikringens komponenter, tegn til påkjøring eller at sikringen har falt i bakken ved løfting eller lignende.
- Inspeksjon av slitasje på gummiføttene. Kontroller at føttene ikke er slitt ned til metallet.

### Kontroller årlig SVEA-sikringen for følgende:

- Sprekkdannelse i eller rundt sveiser.
- Rust rundt sveiser.
- Sprekkdannelser eller deformasjoner i løfteaksler samt rundt løftehylser.
- Skader rundt uttaket for løftesaks, skadet betong eller lignende.
- Slitasje på gummiføtter. Nye føtter har en tykkelse på 9 mm til metallrammen hele veien rundt. Bytt fot når 3 mm gjenstår.

### For vurdering av skader og tiltak:

Kontakt Ramudden Sourcing & Supply.



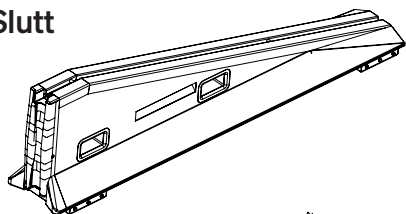
## Tilbehør

**Produsentens produktansvar gjelder bare når anbefalt tilbehør for SVEA-sikringssystem brukes og er korrekt montert ifølge medfølgende monteringsinstruksjon.**

Nedenfor følger en fortegnelse over tilbehøret. Hvert tilbehør eller tilbehørssystem har separat monteringsanvisning koblet til artikkelnummer.

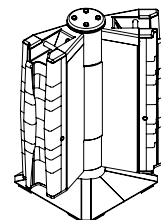
### SVEA Start – Slutt

Art. nr. 949103



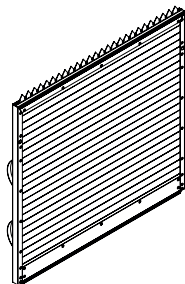
### SVEA vinkel 90 grader

Art. nr. 949104



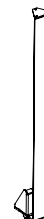
### SVEA SoundPanel

Art. nr. 949105



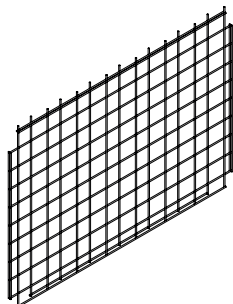
### SVEA SoundPanel stolpe

Art. nr. 949115



### SVEA Toppnett

Art. nr. 949113



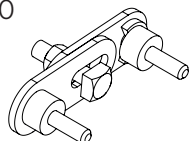
### SVEA Stolpe Toppnett

Art. nr. 949112



### SVEA Panellås

Art. nr. 949110



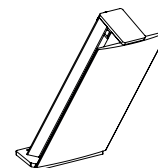
### SVEA Taggtråd

Art. nr. 949112



### SVEA Stolpe Taggtråd

Art. nr. 949114



Ärendenummer  
TRV TRV 2021/52389  
Ert ärendenummer  
[Motpartens ärendelD NY]  
Sidor  
1(2)

## BESLUT

Beslutat av  
Petra Fluor  
Dokumentdatum  
2021-04-26



**WORXSAFE AB**  
Patrick Holmbom  
Nifsåsvägen 9  
SE-83152 Östersund  
Sweden

# Beslut om tillåtelse av WORXSAFE WXS 2.85 kapacitetsklass T2 och T3.

## Beslut

Trafikverket beslutar, med utgångspunkt från resultat från nedanstående rapporter, beskrivningar samt VTI:s utlåtande, att WORXSAFE WXS 2.85 kapacitetsklass T2 och T3 accepteras som temporärt skydd för bruk på allmänna vägar där staten är väghållare, i kapacitetsklass T2 skaderisk klass A, arbetsbredd w2 och T3 skaderisk klass A, arbetsbredd W3 enligt EN 1317-2. Beslutet gäller under förutsättning att villkoren nedan följs.

## Bakgrund

Worxsafe AB har ansökt om att få WORXSAFE WXS 2.85 kapacitetsklass T2 och T3 tillåten som temporär skyddsanordning på allmänna vägar där staten är väghållare.

Till ansökan, som inkom den 2021-04-15 bifogades dokumentation i form av ett USB-minne innehållande:

- 3 test protokoll utförda i TB21, TB 22 och TB41 som är utförda på Transpolis, Frankrike.
- USB minnen med korresponderande video från testerna.
- Installationsmanual, ritningar och med kompletterande produktinformation.

## Villkor

- WORXSAFE WXS 2.85 kapacitetsklass T2 ska ha en installerad barriärslängd på minst 22,8 meter/8 stycken oförankrade 2,85 meters block, och sträcka sig minst 8,55 meter förbi den arbetsplats barriären avser att skydda, åt båda hållen.
- WORXSAFE WXS 2.85 kapacitetsklass T3 ska ha en installerad barriärslängd på minst 28,5 meter/10 stycken oförankrade 2,85 meters block, och sträcka sig minst 8,55 meter förbi den arbetsplats barriären avser att skydda, åt båda hållen.
- WORXSAFE WXS 2.85 kapacitetsklass T2 och T3 ska vara sammankopplat i hela sin längd.
- Slitaget på gummifötterna ska kontrolleras innan montage av WORXSAFE WXS 2.85 kapacitetsklass T2 och T3.
- Underlaget ska motsvara testernas förhållanden.

Till produkten ska det medfölja monterings och bruksanvisningar på svenska där leverantören tydligt visar de krav som ställs på en godkänd montering t.ex. underlag och översyn av gummifötterna.

Ärendenummer  
TRV TRV 2021/52389  
Ert ärendenummer  
[Motpartens ärendeID NY]  
Sidor  
2(2)

BESLUT

Beslutat av  
Petra Fluor  
Dokumentdatum  
2021-04-26



## Föredragande, samråd och sakgranskning

Trafikverket har anlitat Jan Wenäll, VTI, för granskning av dokumentationen från den utförda testen. VTI har lämnat yttrande och kommenterat WORXSAFE WXS 2.85 i kapacitetsklass T2 och T3 vilket ligger som grund till detta beslut.

Beslut i detta ärende har fattats av enhetschef Petra Fluor. Föredragande har varit utredaren Jan Backman.

## Övriga upplysningar

Beslutet gäller tillsvidare. Trafikverket kan dock upphäva beslutet med omedelbar verkan om erfarenheter av användningen visar att produkten inte fungerar på ett trafiksäkert sätt och avsett vis.

Petra Fluor

Enhetschef avdelning Nationell åtgärdsplanering  
Nationell planering

# WORXSAFE

Declaration of Performance – N° 1137-CPR-0610/69-1



Manufacturer	Worxsafe AB Nifsåsvägen 9 831 52 Östersund Sweden	
Declares that the following product	WXS 2.85 Identification Code: 300002	
Complies with the following harmonized standards	EN 1317-1/2:2010 & EN 1317-5:2007+A22012/AC:2012	
Notified Body	asbl COPRO vzw Z.1 Researchpark - Kranenberg 190 - BE-1731 Zellik (Asse) BE 0424.377.275 - RPM Bruxelles/RPR Brussel Notified Body n° 1137	
System of Assessment and Verification of Constancy of Performance	System 1	
Declared Performance	Containment Level	<b>N2</b>
	Impact Severity Level	<b>C</b>
	Normalized Dynamic Deflection	<b>1.1 m</b>
	Normalized Working Width	<b>1.5 m - W5</b>
Durability	Galvanized according to ISO 1461	
Intended Use	The WXS 2.85 is a concrete safety barrier intended for use on roads and around worksites.	

---

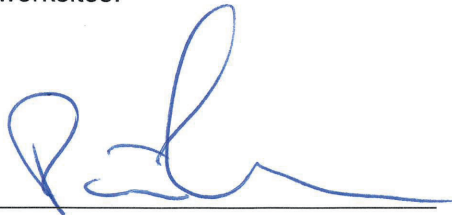
**Pär Johansson**  
CEO  
Worxsafe AB  
Östersund, Sweden

# WORXSAFE

Declaration of Performance – N°1137-CPR-0610/69-2

**CE** 1137

Manufacturer	Worxsafe AB Nifsåsvägen 9 831 52 Östersund Sweden
Declares that the following product	WXS 2.85 with SVEA SoundPanel Identification Code: 300002
Complies with the following harmonized standards	EN 1317-1/2:2010 & EN 1317-5:2007+A22012/AC:2012
Notified Body	asbl COPRO vzw Z.1 Researchpark - Kranenberg 190 - BE-1731 Zellik (Asse) BE 0424.377.275 - RPM Bruxelles/RPR Brussel Notified Body n° 1137
System of Assessment and Verification of Constancy of Performance	System 1
Declared Performance	Containment Level <b>N2</b> Impact Severity Level <b>C</b> Normalized Dynamic Deflection <b>0.9 m</b> Normalized Working Width <b>1.3 m - W4</b>
Durability	Galvanized according to ISO 1461
Intended Use	The WXS 2.85 with SVEA SoundPanel is a concrete safety barrier with parapets intended for use on roads and around worksites.



**Pär Johansson**  
CEO  
Worxsafe AB  
Östersund, Sweden










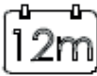







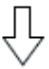
## Viktig å tenke på:

### GENERELT

- Les alltid gjennom produsentens anvisninger for å sikre at produktet brukes på en korrekt og sikker måte.
- Ved uklarheter, kontakt produsenten eller det aktuelle salgsstedet.
- Bland aldri produkter av ulike fabrikater med hverandre.
- Respekter alltid spesifiserte belastningsbegrensninger.

### OPPBEVARING

- Produktene må i størst mulig grad oppbevares i et ikke-korroderende miljø.
- Tenk på å oppbevare produktene ifølge produsentens anvisninger, f.eks. ved stabling, for å minimere risikoen for skader i forbindelse med velting eller lignende.

 Teknisk informasjon	 Vekt	 Nm Trekk til skrueforbindelse med momenttrekker
 Inspiser	 Gjenvinning	 Løsne skrueforbindelse
 Inspeksjonsintervall i dager	 Korrekt	 Maks. tillatt vindhastighet
 Inspeksjonsintervall i måneder	 Feil	 Kraft
 Kontroller retthet	 Se opp!	 Moment
 Kontroller sprekkdannelse	 Trekk til skrueforbindelse	 "Træ i"